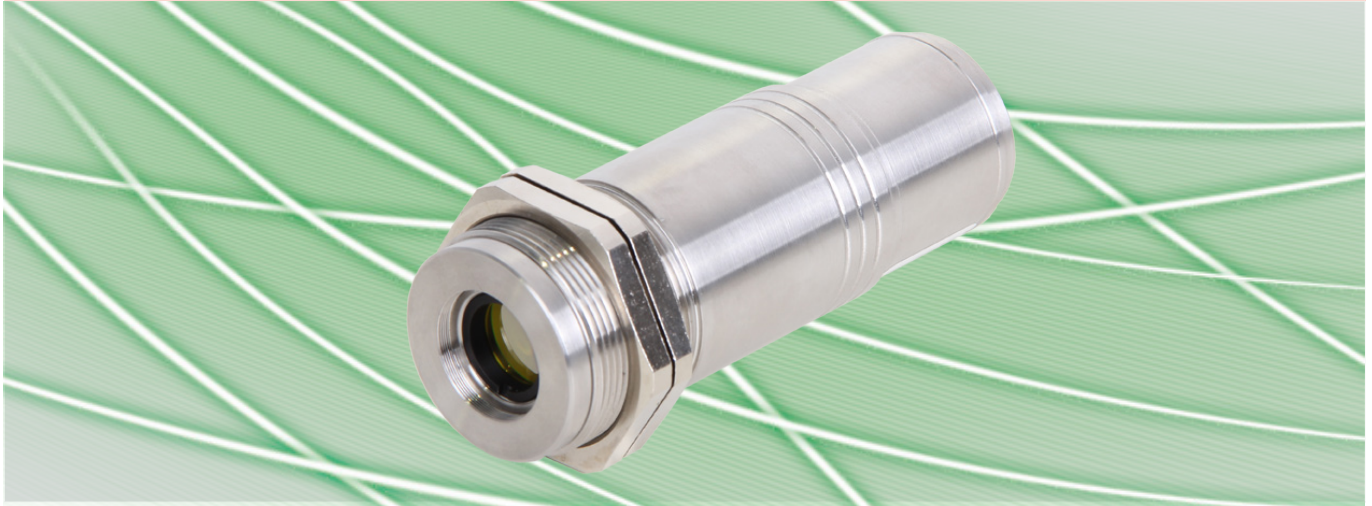


# 적외선 온도계 SPA 44F

## 불꽃 투과 측정용 파이로미터

### Overview

RS-485 인터페이스가 통합된 디지털 파이로미터



### Features

- 온도 측정 범위 100 °C ~ 2500 °C
- 온도에 따른 0/4 ~ 20mA의 선형 출력
- RS-485 인터페이스
- 5ms의 짧은 응답 시간
- 몇 가지 고정 광학 장치 사용 가능(발주시 선택)
- 스테인리스 스틸 하우징

### Description and applications

디지털 적외선온도계 SPA 44F는 산업용으로 최적화되어 설계되었습니다. 이 장치는 100°C와 2500°C 사이의 불꽃이나 연소가스를 투과하는 온도 측정에 적합합니다.

스테인리스 스틸 하우징의 견고한 본체로 열악한 환경에서도 사용할 수 있으며 5ms(t<sub>95</sub>)의 빠른 반응시간으로 빠른 측정 프로세스에도 적합합니다. 여러 고정 광학 장치는 최소 1.6mm부터 필드 직경을 측정할 수 있도록 합니다.

온도에 따라 0/4~20mA의 선형화된 출력신호로 기존 측정 및 컨트롤 시스템에 쉽게 연동할 수 있습니다.

전기적으로 절연된 RS-485 인터페이스가 장착되어 있어 버스 시스템에서도 파라미터 및 소프트웨어 평가가 가능합니다. 이더넷 인터페이스 박스로 LAN에 연결 가능합니다.

옵션으로 제공되는 통합 LED 조준등은 측정 대상을 정확히 조준할 수 있습니다. LED 사이즈는 측정 스팟 사이즈와 동일하며 고온에서도 확인 가능합니다.

옵션 인터페이스 모듈(RS-485 to USB)을 통해 방사율, 서브 범위, 응답 시간 및 저장과 같은 파라미터는 편리한 파라미터 및 평가 소프트웨어 PYROSOFT Spot을 사용하여 쉽게 조정할 수 있습니다. 파라미터는 옵션으로 제공되는 휴대용 프로그래밍 장치 DHP 1040 또는 이더넷 인터페이스-박스 DCU<sup>OP</sup>와 함께 RS-485 인터페이스를 통해 조정할 수도 있습니다.

일반적인 적용 분야:

- 불꽃을 투과한 측정
- 용광로 관련
- 연소 가스를 투과한 측정
- 유리 산업
- 금속 산업



Picture credits: Vincent Maurin, Wikimedia Commons, licenced under CreativeCommons-Lizenz by-sa-2.0-de, URL: <http://creativecommons.org/licenses/by-sa/2.0/de/legalcode>

# 적외선 온도계 SPA 44F

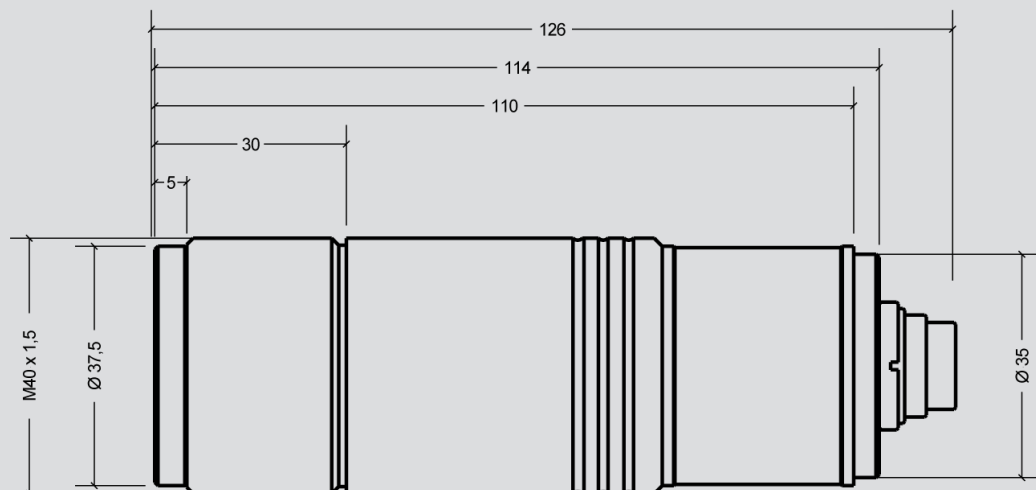
## 불꽃 투과 측정용 파이로미터

### 기술 데이터

Type	SPA 44F	SPA 44F
측정 온도 범위	100 °C ~ 1400 °C	500 °C ~ 2500 °C
서브 온도 범위	온도 범위 내에서 RS-485 인터페이스를 통해 조정 가능, 최소 스펠 50 °C	
스펙트럼 범위	약 3.9 μm	
옵틱	몇 가지 고정 옵틱 (type 100, 300 and 800), aperture diameter D = 15 mm	
거리 비율	약 50 : 1	
측정 불확도 <sup>1</sup>	측정값의 0.6%(°C 또는 1K <sup>2</sup> )	
반복 재현성 <sup>1</sup>	측정값의 0.3%(°C 또는 0.5K <sup>2</sup> )	
NETD <sup>1</sup>	0.1 K <sup>4</sup>	
응답 시간 (t <sub>95</sub> )	5 ms (min.), RS-485 인터페이스를 통해 조정 가능	
방사율 ε	0.050 ~ 1.000, RS-485 인터페이스를 통해 조정 가능	
저장	최대 또는 최소값 저장, RS-485 인터페이스를 통해 조정 가능	
출력	0/4 ~ 20 mA, 선형 온도, 24V에서 최대 부하: 700 Ω	
인터페이스	RS-485 (galvanically isolated), half duplex, max. baudrate 115 kbd, data protocol Modbus RTU	
조준	없음, 옵션: 통합형 LED 조준등 <sup>5</sup> 또는 레이저 조준등 어답터	
소프트웨어	Windows®용 PYROSOFT Spot, 선택 옵션: PYROSOFT Spot Pro	
파라미터	방사율, 응답 시간, 저장, 서브 범위, RS-485 인터페이스 및 소프트웨어를 통해 조정 가능	
공급 전원	24 V DC ± 25 %, 잔여 리플 500 mV	
소비 전력	최대 1.5 W (조준등 미포함)	
작동 온도	0 °C ~ 70 °C	
보관 온도	-20 °C ~ 70 °C	
무게	약 450 g	
사이즈	나사 M40 × 1.5, 길이 126 mm	
하우징	플러그 커넥터가 있는 스테인리스 스틸	
보호 등급	IP 65 (DIN EN 60529 및 DIN 40050에 따름)	
CE 기호	EU 규정에 따름	
납품 범위	SPA 44F, 설명서, 설치용 나사 너트, 검사 시트, Windows®용 PYROSOFT Spot (연결 케이블 미포함, 별도 주문 필요)	

<sup>1</sup> 블랙 바디 라디에이터의 경우, T<sub>ambient</sub> = 23 °C, t<sub>95</sub> = 1 s. <sup>2</sup> 더 높은 값. <sup>3</sup> 잡음 등가 온도 차이. <sup>4</sup> T<sub>ambient</sub> = 23 °C, ε = 1, t<sub>95</sub> = 100 ms, T<sub>Object</sub> (100 °C to 1400 °C) = 300 °C, T<sub>Object</sub> (500 °C to 2500 °C) = 700 °C, <sup>5</sup> 측정 온도 범위 150°C~1400°C, 500°C~2500°C

### 치수 도면



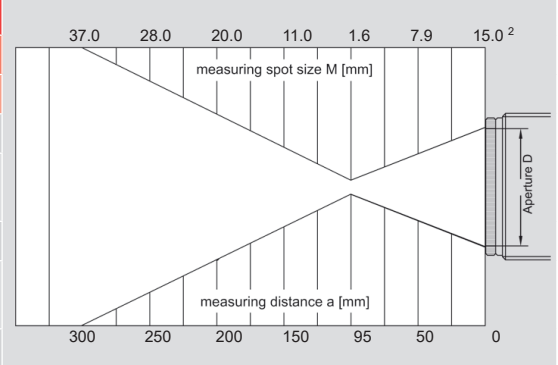
# 적외선 온도계 SPA 44F

## 불꽃 투과 측정용 파이로미터

### Optics 100, 300 and 800

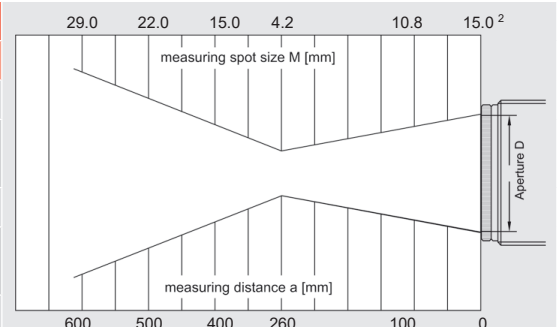
#### Optics 100 (a = 95 mm 측정 거리에서의 sharp point, 굵게 표시)

측정 거리 a [mm]	0	50	95	150	200	250	300
온도 범위	측정 필드 직경 M [mm]						
SPA 44F (100 °C ~ 2500 °C) LED 조준등 미포함	15.0	7.9	<b>1.6</b>	11.0	20.0	28.0	37.0
SPA 44F (150 °C ~ 2500 °C) LED 조준등 포함 <sup>1</sup>	13.0	7.2	<b>2.0</b>	12.0	19.0	27.0	35.0



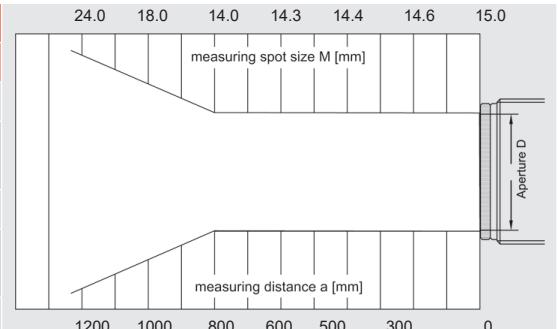
#### Optics 300 (a = 250/260 측정 거리에서의 sharp point, 굵게 표시)

측정 거리 a [mm]	0	100	250	260	400	500	600
온도 범위	측정 필드 직경 M [mm]						
SPA 44F (100 °C ~ 2500 °C) LED 조준등 미포함	15.0	10.8	4.6	<b>4.2</b>	15.0	22.0	29.0
SPA 44F (150 °C ~ 2500 °C) LED 조준등 포함 <sup>1</sup>	15.0	11.0	<b>4.8</b>	5.6	18.0	26.0	33.0



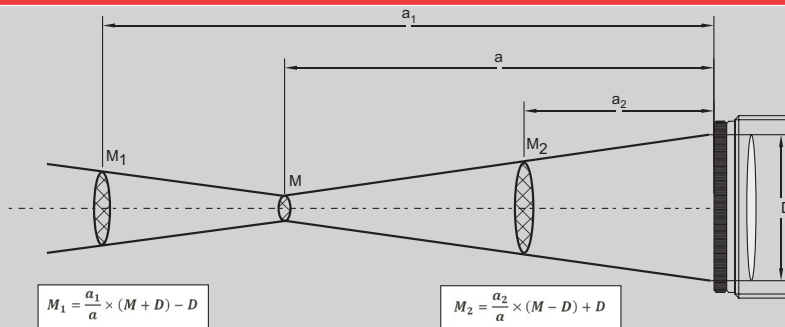
#### Optics 800 (a = 800 mm 측정 거리에서의 sharp point, 굵게 표시)

측정 거리 a [mm]	0	300	500	600	800	1000	1200
온도 범위	측정 필드 직경 M [mm]						
SPA 44F (100 °C ~ 2500 °C) LED 조준등 미포함	15.0	14.6	14.4	14.3	<b>14.0</b>	18.0	24.0
SPA 44F (150 °C ~ 2500 °C) LED 조준등 포함 <sup>1</sup>	15.0	14.6	14.4	14.3	<b>14.0</b>	18.0	24.0



<sup>1</sup> With attachment lens tubus. Aperture D = 13 mm, length 24 mm, Ø 19 mm. <sup>2</sup> Target size without LED aiming light.

### 측정 필드 직경 계산식



# 적외선 온도계 SPA 44F

## 불꽃 투과 측정용 파이로미터

### Electrical, mechanical and optical accessories<sup>1</sup>

연결 케이블 길이	연결 케이블 길이, with pilot light button, angulated plug, 12-pin	2 m 5 m 10 m 15 m 20 m 25 m 30 m
인터페이스 모듈		RS-485 to USB
공급 전원 PSU 15		24 V DC, 0.6 A
장착 각도(Mounting angle)		고정, 조정 가능
볼 및 소켓 장착		
에어 퍼지 장치		스테인리스 스틸, 퍼지 에어 0.1 ~ 0.5 bar, oil-free
냉각 재킷		에어 퍼지 장치가 통합된 스테인리스 스틸
진공 플랜지		KF 16 (without window) with zinc selenide window
레이저 조준등		어답터 (통합 LED 조준등이 없는 온도계에만 해당)
ATEX 방폭 하우징		하단의 "ATEX 방폭 하우징" 참조
DHP 1040		파이로미터 프로그래밍을 위한 휴대용 모바일 장치
Ethernet Interface-Box DCU <sup>loP</sup>		로컬 네트워크 연결 및 파라미터용

<sup>1</sup> 더 많은 액세서리 사용 가능

### Selected accessories - images

장착 각도, 조정 가능	냉각 재킷	40/42/44 시리즈의 에어 퍼지 장치
		
이더넷 인터페이스 박스 DCU <sup>loP</sup>	DHP 1040	ATEX 방폭 하우징
		

Technische Änderungen vorbehalten. Technical details are subject to change. 02.07.20



ISO 9001  
Certified  
Quality Management System

www.tuv-sud.com/ms-cert